



Value Life



ŚREDNIO- I DŁUGOTERMINOWY DOSTĘP NACZYNIOWY

Porty

KATALOG PRODUKTÓW

Porty

Jako eksperci w dziedzinie dostępu naczyniowego ściśle współpracujemy z lekarzami i pacjentami, by nasze produkty łączyły idealny okres pozostawania urządzenia w naczyniu – niezależnie od tego, czy jest on krótki, średni czy długi – z łatwością stosowania, efektywnością i opłacalnością.

Nasza gama portów obejmuje całkowicie wszczepialne urządzenia do dostępu naczyniowego, które umożliwiają prowadzenie bezpiecznej, długotrwałej, przerywanej terapii dożylniej.

Skupiając się na komforcie pacjenta podczas różnych rodzajów leczenia, w tym chemioterapii, żywienia pozajelitowego, antybiotykoterapii, terapii bólu, podawania płynów i pobierania krwi, stworzyliśmy porty, które można stosować zarówno u dorosłych, jak i u dzieci.

Lekkość i bezpieczeństwo

Dzięki hybrydowej kombinacji tytanu i POM zastosowanej w portach polysite i seesite otrzymaliśmy lekkie urządzenie, które jest jednocześnie bezpieczniejsze od portu wykonanego całkowicie z plastiku. Stosowanie produktów polysite i seesite nie wiąże się z ryzykiem drobnych odprysków wskutek zarysowania podstawy igłą Hubera. Gładka powierzchnia to również mniej martwej przestrzeni, w której mogą gromadzić się bakterie.

Dzięki unikalnym, widocznym w RTG znacznikom z identyfikacją maksymalnego tempa przepływu w seesite zarówno umiejscowienie portu, jak i tempo przepływu płynów można natychmiast sprawdzić za pomocą badania rentgenowskiego.

Korzyści dla pacjentów

Nasz niskoprofilowy tytanowy port sitimplant i hybrydowy port heliosite stanowią idealne rozwiązanie w sytuacji, gdy priorytetem jest komfort pacjenta i efekt kosmetyczny.

Idealne zakładanie

Dla wszystkich portów Vygon dostępny jest szereg akcesoriów, dzięki którym możliwe jest prawidłowe założenie portu już za pierwszym razem z zastosowaniem preferowanej procedury.

Legenda:

MRI Warunkowe bezpieczeństwo stosowania w środowisku MRI compatible

CT Bezpieczeństwo stosowania podczas badań TK

Gama produktów polysite™ jest sterylizowana tlenkiem etylenu. polysite™ jest zastrzeżonym znakiem towarowym PEROUSE MEDICAL.

Narzędzie do wyboru portu

Dla pacjentów wymagających długoterminowego, przerywanego leczenia dożylnego.

Oferowane są wszczepialne porty o rozmiarach standard, mini, mikro oraz porty niskoprofilowe.

	Standardowy port hybrydowy dla pacjentów dorosłych	Port hybrydowy w rozmiarze mini dla dorosłych i dzieci	Niskoprofilowy port hybrydowy	Niskoprofilowy port tytanowy
	polysite 4000 seesite 4000	polysite3000 seesite 3000	heliosite	sitimplant
Opis	Duży, lekki, hybrydowy port z tytanową komorą i obudową z POM Ergonomiczny kształt ułatwiający umieszczenie w kieszeni podskórnej	Standardowy, lekki, hybrydowy port z tytanową komorą i obudową z POM Ergonomiczny kształt ułatwiający umieszczenie w kieszeni podskórnej	Port hybrydowy o niskim profilu dla optymalnego komfortu pacjenta i efektu kosmetycznego Gładka konstrukcja zapewniająca minimalne przyleganie tkanek i łatwość usuwania Silikonowa obudowa z systemem połączenia z blokadą na kliknięcie	Niski profil dla optymalnego komfortu pacjenta i efektu kosmetycznego Okrągła podstawa dla zapewnienia stabilności
Przepływ	325psi maks. 5 ml/s z igłą Hubera CT 19 lub 20G	325psi maks. 3 ml/s z igłą Hubera CT 20 lub 22G	350psi maks. 7 ml/s z cewnikiem 9,6 Fr i igłą Hubera CT 19G	350psi maks. 7 ml/s z cewnikiem 9,6 Fr i igłą Hubera CT 19G
Dla kogo	Pacjenci z wysokim BMI	Pacjenci z prawidłowym BMI Duże dzieci	Pacjenci obawiających się o efekt kosmetyczny lub pacjenci z bardzo cienką skórą i ryzykiem eksternalizacji portu	Na prośbę o port wykonany całkowicie z tytanu
Materiał	Tytan i POM	Tytan i POM	Tytan i silikon	Tytan
Zalety	<ul style="list-style-type: none"> Lżejszy od portu tytanowego i mniejsze ryzyko przemieszczenia portu Tańszy od portu tytanowego Bezpieczeństwo stosowania podczas badań TK Warunkowe bezpieczeństwo stosowania w środowisku MRI Bezpieczniejszy od portu plastikowego (brak ryzyka drobnych odprysków wskutek zarysowania podstawy igłą Hubera. Gładka powierzchnia to również mniej martwej przestrzeni, w której mogą gromadzić się bakterie). 	<ul style="list-style-type: none"> Lżejszy od portu tytanowego i mniejsze ryzyko przemieszczenia portu Tańszy od portu tytanowego Bezpieczeństwo stosowania podczas badań TK Warunkowe bezpieczeństwo stosowania w środowisku MRI Bezpieczniejszy od portu plastikowego (brak ryzyka drobnych odprysków wskutek zarysowania podstawy igłą Hubera. Gładka powierzchnia to również mniej martwej przestrzeni, w której mogą gromadzić się bakterie). 	<ul style="list-style-type: none"> Niski profil (optymalny komfort pacjenta i efekt kosmetyczny) Mniejsze ryzyko eksternalizacji dzięki gładkiej powierzchni Łatwe usuwanie dzięki minimalnemu stopniowi przylegania tkanek Bezpieczeństwo stosowania podczas badań TK (wysokie ciśnienie i przepływ do 7 ml/s) Warunkowe bezpieczeństwo stosowania w środowisku MRI Łatwe podłączanie cewnika 	<ul style="list-style-type: none"> Niski profil (optymalny komfort pacjenta i efekt kosmetyczny) Lekkość, w porównaniu z portami w pełni tytanowymi Bezpieczeństwo stosowania podczas badań TK (wysokie ciśnienie i przepływ do 7 ml/s) Warunkowe bezpieczeństwo stosowania w środowisku MRI.
Technika zakładania	Chirurgiczna, z użyciem standardowego lub długiego zestawu do MST. Z użyciem zestawu do wprowadzania pod kontrolą USG z barłą Raulersona (tylko seesite™).	Chirurgiczna, z użyciem standardowego lub długiego zestawu do MST. Z użyciem zestawu do wprowadzania pod kontrolą USG z barłą Raulersona (tylko seesite™).	Chirurgiczna, MST lub MST z odpornym na zaginanie przewodnikiem nitinolowym i zaworem BLS.	Chirurgiczna, MST lub MST z odpornym na zaginanie przewodnikiem nitinolowym i zaworem BLS.
Materiał cewnika	Silikon lub PUR	Silikon lub PUR	Cewnik silikonowy	Cewnik silikonowy
Cewnik (Fr)	Si – 7,2, 9,5 Fr PUR – 6,9, 8, 9 Fr	Si – 6,5, 7,2 Fr PUR – 6,9 Fr	Si – 6,6 Fr N.d.	Si – 4, 5,1, 6,6, 8,4, 9,6 Fr N.d.
Połączony/połączony fabrycznie/niepołączony fabrycznie	Cewnik połączony fabrycznie lub niepołączony fabrycznie	Cewnik połączony fabrycznie lub niepołączony fabrycznie	Cewnik połączony fabrycznie lub niepołączony fabrycznie	Cewnik połączony fabrycznie lub niepołączony fabrycznie
Widoczność w RTG	Unikalne, widoczne w RTG znaczniki z identyfikacją maksymalnego tempa przepływu (tylko seesite™).	Unikalne, widoczne w RTG znaczniki z identyfikacją maksymalnego tempa przepływu (tylko seesite™).	N.d.	N.d.

polysite™ 4000

Port dla pacjentów dorosłych

Standardowa hybrydowa konstrukcja z tytanu i POM⁽¹⁾

MRI

CT

- Wyprofilowany kształt
- Łatwe podłączenie
- Połączenie tytan-POM⁽¹⁾: niska masa
- Zbiornik tytanowy: kompatybilność z lekami przeciwnowotworowymi
- Pierścień łączący widoczny w RTG
- Warunkowe bezpieczeństwo stosowania w środowisku MRI⁽²⁾ i bezpieczeństwo stosowania podczas badań TK

Cechy portu

Typ portu	Dla dorosłych	Średnica membrany	12,1 mm
Materiały	POM ⁽¹⁾ + tytan	Waga	7,6 g
Średnica podstawy	30,8 x 22,6 mm	Wysokość portu	12,2 mm

Maksymalnie 325psi i 5 ml/s z igłą Hubera CT 19 lub 20G

4 1 0 8 ISP

ISP: introduktor z rozrywaną koszulką

4: seria 4000

1: połączony fabrycznie
0: niepołączony fabrycznie

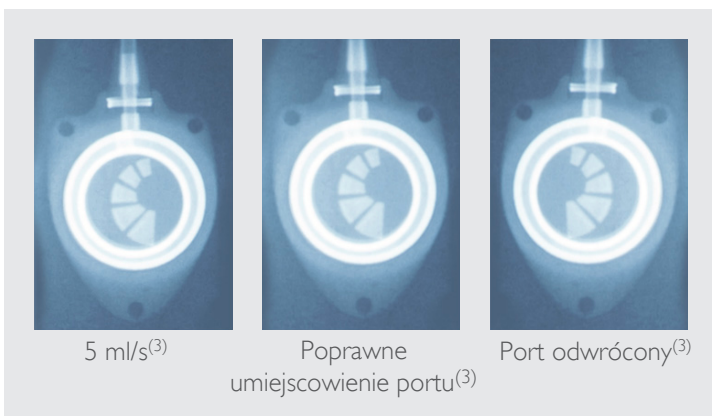
1: cewnik poliuretanowy
0: cewnik silikonowy

8: introduktor 8 Fr

seria seesite™ 4000

Unikalne i innowacyjne znaczniki widoczne w RTG

- Znaczniki widoczne w badaniu RTG
- Wypełnione silikonem otwory na szwy
- Każda kreska = 1 ml/s
- Pierścień łączący widoczny w RTG
- Łatwe sprawdzenie poprawności umiejscowienia portu



(1) Polioksymetylen. (2) Patrz instrukcję dla użytkownika polysite & Seesite. (3) Zdjęcia nie są wiążące.

Produkty polysite™ są sterylizowane tlenkiem etylenu. polysite™ jest zastrzeżonym znakiem towarowym PEROUSE MEDICAL.



Cewniki silikonowe

Kody Vygon	Zestaw do wprowadzania	Numer zestawu (patrz str. 11)	Koszulka Introduktora (Fr)	Rozmiar cewnika (Fr)	Długość (cm)	Cewnik połączony fabrycznie
VPE4008	Chirurgiczny	2	8	7,2	60	Nie
VPE4108	Chirurgiczny	2	8	7,2	60	Tak
VPE40010	Chirurgiczny	2	10	9,5	60	Nie
VPE41010	Chirurgiczny	2	10	9,5	60	Tak
VPE4008ISP	MST	4	8	7,2	60	Nie
VPE4108ISP	MST	4	8	7,2	60	Tak
VPE40010ISP	MST	4	10	9,5	60	Nie
VPE41010ISP	MST	4	10	9,5	60	Tak
VPE4008SEE	seesite	6	8	7,2	60	Nie
VPE4108SEE	seesite	6	8	7,2	60	Tak
VPE40010SEE	seesite	6	10	9,5	60	Nie
VPE41010SEE	seesite	6	10	9,5	60	Tak

Cewniki poliuretanowe

Kody Vygon	Zestaw do wprowadzania	Numer zestawu (patrz str. 11)	Koszulka Introduktora (Fr)	Rozmiar cewnika (Fr)	Długość (cm)	Cewnik połączony fabrycznie
VPE4017	Chirurgiczny	2	7	6,9	60	Nie
VPE4117	Chirurgiczny	2	7	6,9	60	Tak
VPE4018	Chirurgiczny	2	8	8	60	Nie
VPE4118	Chirurgiczny	2	8	8	60	Tak
VPE4019	Chirurgiczny	2	9	9	60	Nie
VPE4119	Chirurgiczny	2	9	9	60	Tak
VPE4017ISP	MST	4	7	6,9	60	Nie
VPE4117ISP	MST	4	7	6,9	60	Tak
VPE4018ISP	MST	4	8	8	60	Nie
VPE4118ISP	MST	4	8	8	60	Tak
VPE4019ISP	MST	4	9	9	60	Nie
VPE4119ISP	MST	4	9	9	60	Tak
VPE4018SEE	seesite	6	8	8	60	Nie
VPE4118SEE	seesite	6	8	8	60	Tak
VPE4019SEE	seesite	6	9	9	60	Nie
VPE4119SEE	seesite	6	9	9	60	Tak

polysite™ 3000

Port dla pacjentów dorosłych i dzieci

Standardowa hybrydowa konstrukcja z tytanu i POM

MRI

CT

- Wyprofilowany kształt
- Łatwe podłączanie
- Połączenie tytan-POM⁽¹⁾: niska masa
- ZZbiornik tytanowy: kompatybilność z lekami przeciwnowotworowymi
- Pierścień łączący widoczny w RTG
- Warunkowe bezpieczeństwo stosowania w środowisku MRI⁽²⁾ i bezpieczeństwo stosowania podczas badań TK

Maksymalnie
325psi i 5 ml/s
z igłą Hubera
CT 19 lub 20G

Cechy portu

Typ portu	Dla dorosłych	Średnica membrany	10,5 mm
Materiały	POM(1) + tytan	Waga	5,0 g
Średnica podstawy	25,8 x 20,9 mm	Wysokość portu	10,1 mm

3 1 0 7 ISP

ISP: introduktor z rozrywaną koszulką

seria 3: 3000

1: połączony fabrycznie
0: niepołączony fabrycznie

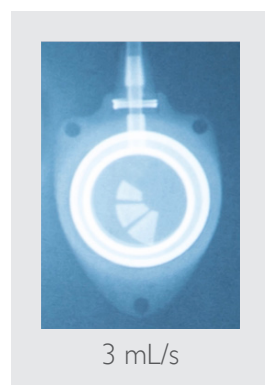
1: cewnik poliuretanowy
0: cewnik silikonowy

7: introduktor 7 Fr

seria seesite™ 3000

Unikalne i innowacyjne znaczniki widoczne w RTG

- Radiopaque marking detectable by X-ray
- Wypełnione silikonem otwory na szwy
- Każda kreska = 1 ml/s
- Pierścień łączący widoczny w RTG



(1) Polyoxymethylene. (2) See IFU.

The polysite™ range is sterilised by ethylene oxide. polysite™ is a registered trademark of PEROUSE MEDICAL.



Cewniki silikonowe

Kody Vygon	Zestaw do wprowadzania	Numer zestawu (patrz str. 11)	Koszulka introduktora (Fr)	Rozmiar cewnika (Fr)	Długość (cm)	Cewnik połączony fabrycznie
VPE3007	Chirurgiczny	2	7	6,5	60	Nie
VPE3107	Chirurgiczny	2	7	6,5	60	Tak
VPE3008	Chirurgiczny	2	8	7,2	60	Nie
VPE3108	Chirurgiczny	2	8	7,2	60	Tak
VPE3007ISP	MST	4	7	6,5	60	Nie
VPE3107ISP	MST	4	7	6,5	60	Tak
VPE3008ISP	MST	4	8	7,2	60	Nie
VPE3108ISP	MST	4	8	7,2	60	Tak
VPE3007SEE	seesite	6	7	6,5	60	Nie
VPE3107SEE	seesite	6	7	6,5	60	Tak
VPE3008SEE	seesite	6	8	7,2	60	Nie
VPE3108SEE	seesite	6	8	7,2	60	Tak

Cewniki poliuretanowe

Kody Vygon	Zestaw do wprowadzania	Numer zestawu (patrz str. 11)	Koszulka introduktora (Fr)	Rozmiar cewnika (Fr)	Długość (cm)	Cewnik połączony fabrycznie
VPE3017	Chirurgiczny	2	7	6,9	60	Nie
VPE3117	Chirurgiczny	2	7	6,9	60	Tak
VPE3017ISP	MST	4	7	6,9	60	Nie
VPE3117ISP	MST	4	7	6,9	60	Tak
VPE3017SEE	seesite	6	7	6,9	60	Nie
VPE3117SEE	seesite	6	7	6,9	60	Tak

polysite™ 2000

Porty dla dzieci, do wszczepiania na ramieniu

Standardowa hybrydowa konstrukcja z tytanu i POM⁽¹⁾

MRI

CT

- Dobra stabilność
- Minimalna waga
- Płaskie krawędzie boczne dla dobrej przyczepności
- Atraumatyczny kąt
- Pierścienie łączące widoczne w RTG
- Zbiornik tytanowy: kompatybilność z lekami przeciwnowotworowymi
- Warunkowe bezpieczeństwo stosowania w środowisku MRI⁽²⁾ i bezpieczeństwo stosowania podczas badań TK

Maksymalnie
325psi
i 3 ml/s z igłą
Hubera CT 20
lub 22G

Typ portu	Dla dorosłych	Średnica membrany	7,8 mm
Materiały	POM ⁽¹⁾ + tytan	Waga	2,9 g
Średnica podstawy	22,0 x 17,0 mm	Wysokość portu	8,7 mm

2 1 0 5 ISP

ISP: introduktor z rozrywaną koszulką

2: seria 2000

1: połączony fabrycznie

0: niepołączony fabrycznie

1: cewnik poliuretanowy

0: cewnik silikonowy

5: introduktor 5 Fr

seria seesite™ 2000

Unikalne i innowacyjne znaczniki widoczne w RTG

- Znaczniki widoczne w badaniu RTG
- Wypełnione silikonem otwory na szwy
- Każda kreska = 1 ml/s
- Pierścień łączący widoczny w RTG



(1) Polioksymetylen. (2) Patrz instrukcje dla użytkownika.

Produkty polysite™ są sterylizowane tlenkiem etylenu. polysite™ jest zastrzeżonym znakiem towarowym PEROUSE MEDICAL.

Cewniki silikonowe

Kody Vygon	Zestaw do wprowadzania	Numer zestawu (patrz str. 11)	Koszulka introduktora (Fr)	Rozmiar cewnika (Fr)	Długość (cm)	Cewnik połączony fabrycznie
VPE2005	Chirurgiczny	2	5	5	60	Nie
VPE2105	Chirurgiczny	2	5	5	60	Tak
VPE2007	Chirurgiczny	2	7	6,5	80	Nie
VPE2107	Chirurgiczny	2	7	6,5	80	Tak
VPE2005ISP	MST	3	5	5	60	Nie
VPE2105ISP	MST	3	5	5	60	Tak
VPE2007ISP	MST	4	7	6,5	80	Nie
VPE2107ISP	MST	4	7	6,5	80	Tak
VPE2005SEE	seesite	5	5	5	60	Nie
VPE2105SEE	seesite	5	5	5	60	Tak

Cewniki poliuretanowe

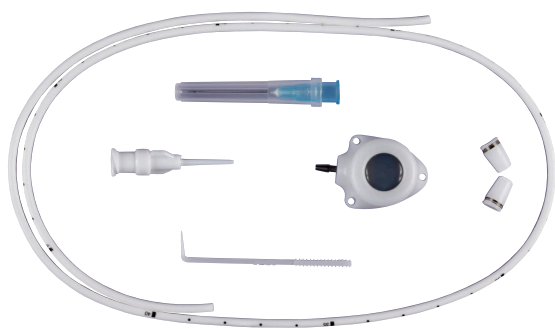
Kody Vygon	Zestaw do wprowadzania	Numer zestawu (patrz str. 11)	Koszulka introduktora (Fr)	Rozmiar cewnika (Fr)	Długość (cm)	Cewnik połączony fabrycznie
VPE2015	Chirurgiczny	2	5	5	60	Nie
VPE2115	Chirurgiczny	2	5	5	60	Tak
VPE2016	Chirurgiczny	2	6	6	80	Nie
VPE2116	Chirurgiczny	2	6	6	80	Tak
VPE2015ISP	MST	3	5	5	60	Nie
VPE2115ISP	MST	3	5	5	60	Tak
VPE2016ISP	MST	4	6	6	80	Nie
VPE2116ISP	MST	4	6	6	80	Tak

Skład zestawu polysite™ i seesite™

Akcesoria zestawu do wprowadzania

Do techniki chirurgicznej:

polysite™



Do zmodyfikowanej
techniki Seldingera:

polysite™ ISP



Do zmodyfikowanej techniki Seldingera i techniki nakłucia
żyły pod kontrolą USG:

seesite™

Zawiera bezpieczną igłę Hubera, echogeniczną igłę punkcyjną i bańkę Raulersona.



Oprócz akcesoriów, wszystkie zestawy zawierają: jeden wszczepiany port, cewnik widoczny w RTG i dwa pierścienie łączące (w przypadku wyrobów połączonych fabrycznie – tylko jeden).

Produkty polysite™ są sterylizowane tlenkiem etylenu. polysite™ jest zastrzeżonym znakiem towarowym PEROUSE MEDICAL.

Technika	Chirurgiczna	Zmodyfikowana Seldingera (ISP)			Do zmodyfikowanej techniki Seldingera i techniki nakłucia żyły pod kontrolą USG	
		2	3	4	5	6
Zestaw						
Igła Hubera prosta	22G	22G	22G	22G	22G	
Haczyk żylny	Tak	Tak	Tak	Tak	Tak	
Urządzenie przepłukujące połączone fabrycznie z cewnikiem (tylko wyroby niepołączone fabrycznie)	Tak	Tak	Tak	Tak	Tak	
Introduktor rozrywany	-	12cm	17cm	12cm	17cm	
Prowadnik J ze znacznikami co 10 cm	-	0,018"/ 40cm	0,035"/ 60cm	-	-	
Igła punkcyjna	-	-	-	0,018"/ 40cm	0,035"/ 60cm	
Tunelizator	-	Ø2mm / 18cm	Ø2,5mm / 23cm	Ø2mm / 18cm	Ø2,5mm / 23cm	
Strzykawka	-	10mL	10mL	10mL	10mL	
Bańka Raulersona	-	-	-	Tak	Tak	
Civ-Flex™ (osłonka głowicy, gumki elastyczne, żel)	-	-	-	Tak	Tak	
Bezpieczna igła Hubera kompatybilna z wstrzyknięciami ciśnieniowymi PPS™ CT	-	-	-	22G / 20mm	20G / 20mm	

sitimplant™

Port tytanowy o niskim profilu

MRI

CT

- Konstrukcja z tytanu: odporna i trwała
- Niski profil dla optymalnego komfortu pacjenta i efektu kosmetycznego
- Wygodna lokalizacja przepony palpacyjnie
- Okrągła podstawa dla zapewnienia stabilności
- Warunkowe bezpieczeństwo stosowania w środowisku MRI(1) i bezpieczeństwo stosowania podczas badań TK

Maks. 350psi
i 7 ml/s
z cewnikiem
9.6F i igła
Hubera CT 19G



Micro



Mini



Standard

Trzy rozmiary: dostosowane do każdej budowy pacjenta

Kody Vygon				Rozmiary portów	Wymiary (podstawa ØxH) (mm)	Średnica membrany (mm)	Waga (g)	Cewnik (Fr)	Cewnik połączony fabrycznie
Chirurgiczna	Zestaw do zmodyfikowanej techniki Seldingera								
Zestaw (patrz str. 15)									
1	2	3	4						
00221171	-	-	-	Micro	19 x 8	8	3.5	4	Nie
-	2211.77	-	-					4	Nie
-	2211.78	-	-					4	Tak
00221191	-	-	-					5.1	Nie
00221161	-	-	-					6.6	Nie
-	-	2211.67	-					6.6	Nie
-	-	2211.68	-					6.6	Tak
002215014	-	-	-	Mini	24 x 10	10	8	4	Nie
002215024	-	-	-					4	Tak
-	-	-	002215125					5.1	Tak
002215016	-	-	-					6.6	Nie
-	-	002215116	-					6.6	Nie
002215026	-	-	-					6.6	Tak
-	-	002215126	-					6.6	Tak
002215017	-	-	-					8.4	Nie
-	-	002215117	-					8.4	Nie
002215019	-	-	-					9.6	Nie
-	-	002215119	-					9.6	Nie
-	-	002215129	-					9.6	Tak
2216.016	-	-	-					Standard	28 x 11
-	-	002216116	-	6.6	Nie				
002216026	-	-	-	6.6	Tak				
-	-	002216126	-	6.6	Tak				
002216017	-	-	-	8.4	Nie				
-	-	002216117	-	8.4	Nie				
002216019	-	-	-	9.6	Nie				
-	-	002216119	-	9.6	Nie				
002216029	-	-	-	9.6	Tak				
-	-	002216129	-	9.6	Tak				

(1) Patrz instrukcja dla użytkownika.

heliosite™

Port tytanowy o niskim profilu

MRI

CT

- Hybrydowa konstrukcja: tytan i silikon
- Niski profil dla optymalnego komfortu pacjenta i efektu kosmetycznego
- Gładka konstrukcja zapewniająca minimalne przyleganie tkanek
- Wysoce biokompatybilna, silikonowa obudowa
- System połączenia z blokadą na kliknięcie
- Warunkowe bezpieczeństwo stosowania w środowisku MRI(1) i bezpieczeństwo stosowania podczas badań TK

Maks. 350psi
i 7 ml/s
z cewnikiem
9.6F i igła
Hubera CT 19G



XS

S

M

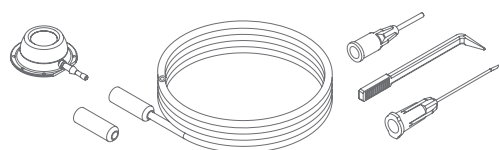
Trzy rozmiary: dostosowane do każdej budowy pacjenta

Kody Vygon	Numer zestawu (patrz str. 15)	Rozmiary portów	Wymiary (podstawa ØxH) (mm)	Średnica membrany (mm)	Waga (g)	Cewnik (Fr)	Cewnik połączony fabrycznie
002217116	4	XS	23 x 9	8	5	6.6	Nie
002217126	4						Tak
002218116	4	S	25 x 10	10	6.3	6.6	Nie
002218126	4						Tak
002219116	4	M	27 x 11	12	8	6.6	Nie
002219126	4						Tak

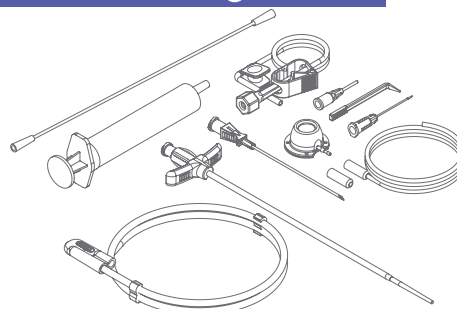
Skład zestawu sitimplant™ i heliosite™

Akcesoria zestawu do wprowadzania

Do techniki chirurgicznej:



Do zmodyfikowanej techniki Seldingera:



Oprócz akcesoriów, wszystkie zestawy zawierają: jeden wszczepiany port, cewnik widoczny w RTG i dwa pierścienie łączące (w przypadku wyrobów połączonych fabrycznie – tylko jeden).

Zalety akcesoriów wchodzących w skład zestawu do zmodyfikowanej techniki Seldingera:

Rozrywana koszulka

- Na tyle sztywna, aby przechodziła przez skórę bez zaginania się, lecz wystarczająco elastyczna, aby łatwo poruszała się wzdłuż żyły

Prowadnik nitinolowy

- Odporny na zaginanie, łatwy odczyt wprowadzonej długości

Zastawka systemu bezkrwawego

- Zapobiega wyciekowi krwi i zatorom powietrznym

Igła

- Najlepsze właściwości przebijające i echogeniczne

Technika	Zestaw do techniki chirurgicznej		Zestaw do zmodyfikowanej techniki Seldingera		
	Kit	1	2	3	4
Igła Hubera prosta		22G / 25mm	22G / 25mm	22G / 25mm	22G / 25mm
Narzędzie do przepłukiwania		Tak	Tak	Tak	Tak
Haczyk żylny		Tak	Tak	Tak	Tak
Introduktor rozrywany		-	7cm	14cm	14cm
Prowadnik nitinolowy J ze znacznikami co 10 cm z mechanizmem do wprowadzania za pomocą kciuka		-	0,021 cala – 30 cm	0,035 cala – 53 cm	0,035 cala – 53 cm
Igła punkcyjna z zastawką BLS		-	20G – 38 mm	18G – 68 mm	18G – 68 mm
Tunelizator		-	2,5 mm x 23 cm	3,0 mm x 23 cm	2,5 mm x 23 cm
Strzykawka		-	10 ml	10 ml	10 ml
Igła Hubera z linią łączącą: hubsite™		-	22G – 20 mm	20G – 20 mm	20G – 20 mm

Dlaczego Vygon?

Poza szeroką ofertą portów Vygon posiada również wiedzę w zakresie szkoleń i edukacji w dziedzinie dostępu naczyniowego. Naszym priorytetem jest opracowywanie aktualnych materiałów informacyjnych i edukacyjnych, które uważamy za kluczowe w procesie wspierania lekarzy i pacjentów.

Szkolenie i edukacja dla każdego odbiorcy

Oferujemy szereg szkoleń, które umożliwiają zdobycie praktycznego doświadczenia. Mogą one odbywać się w formie sesji lokalnych organizowanych przez naszych Menadżerów ds. Sprzedaży, kilkudniowych szkoleń prowadzonych przez przedstawicieli służby zdrowia bądź warsztatów z naszymi doradcami pielęgniarek klinicznych.

Nasi doradcy pielęgniarek klinicznych są ekspertami o bogatym dorobku w dziedzinie ochrony zdrowia, zapewniają wgląd w praktyczne aspekty uzyskiwania dostępu naczyniowego i podzielą się swą wiedzą na ten temat. Jako autorzy prac publikowanych w recenzowanych czasopismach naukowych i regularni uczestnicy najważniejszych krajowych i międzynarodowych organizacji i społeczności skupiających się na kwestiach terapii dożylnych, są idealnymi partnerami w kwestii najlepszych praktyk w tym zakresie.

Nasze warsztaty regionalne są dogłębnymi sesjami szkoleniowymi dotyczącymi zakładania, obsługi i konserwacji portów. Podczas sesji omawiana jest anatomia i fizjologia człowieka, wybór urządzenia, najlepsze praktyki jego zakładania, a także obsługa i konserwacja urządzeń zgodnie z wytycznymi krajowymi. Sesje te są prowadzone z użyciem praktycznych pomocy szkoleniowych i manekinów, dzięki czemu uczestnicy mogą zostać uznani za kompetentnych w zakresie stosowania urządzeń w warunkach symulowanych. Następnie mogą wrócić do swoich szpitali przygotowani do tego, aby pod nadzorem szpitalnych zespołów szkoleniowych lub naszych doradców pielęgniarek klinicznych zdobywać kompetencje w warunkach klinicznych.



Osoby zainteresowane uzyskaniem dodatkowych informacji są proszone o kontakt pod adresem e mail: vygon@vygon.co.uk

Dane techniczne wyszczególnione w niniejszej broszurze mają wyłącznie charakter informacyjny i w żadnym razie nie mają charakteru oferty handlowej.

Vygon (UK) Ltd, The Pierre Simonet Building, V Park, Gateway North,
Latham Road, Swindon, Wiltshire SN25 4DL

Tel.: 01793 748800 Faks: 01793 748899 E mail: vygon@vygon.co.uk

vygon.co.uk [@vygonuk](https://twitter.com/vygonuk) [in vygonuk](https://www.linkedin.com/company/vygonuk) [yt vygonuk](https://www.youtube.com/channel/UCvYgONkUgQvYgONkUgQvYgONk) [ig vygonuk](https://www.instagram.com/vygonuk)

Copyright Vygon (UK) Ltd 2020 Treść odpowiada stanowi na: 01/2020 Kod: DXJB0004017 V00194 v1



Value Life